

## Arbeitsbühnen STABEL GmbH

Hundingstraße 3 - 5

90431 Nürnberg

Tel. 0911 / 3 95 75 95

Fax 0911 / 3 00 07 97

Abt-Hermann-Weg 5

91086 Aurachtal

Tel. 09132 / 73 88 13

Fax 09132 / 73 88 15

24h Service

0171 21 39 184

www.stabel-lift.de

info@stabel-lift.de

**STABEL**  
 ARBEITSBÜHNENVERMIETUNG

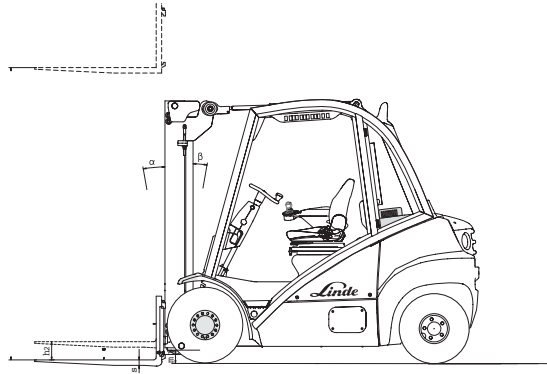
# FS-35/38-D

Frontstapler

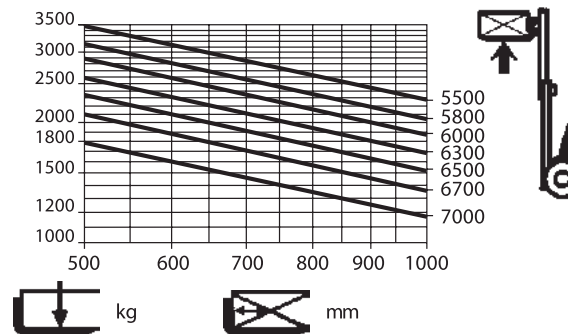
FRONTSTAPLER



Diesel



### H35



Tragkraft	3500 kg
Hubhöhe	380 cm
Gabellänge	120 cm
Freihub	178 cm
Länge ohne Gabel / Breite / Höhe	283 / 129 / 249 cm
Antrieb	Diesel
Eigengewicht	4915 kg
Lastschwerpunkt	60 cm

**Besonderheiten:**

- Beheizte Vollkabine
- Seitenschieber