

## Arbeitsbühnen STABEL GmbH

Hundingstraße 3 - 5

90431 Nürnberg

Tel. 0911 / 3 95 75 95

Fax 0911 / 3 00 07 97

Abt-Hermann-Weg 5

91086 Aurachtal

Tel. 09132 / 73 88 13

Fax 09132 / 73 88 15

24h Service

0171 21 39 184

www.stabel-lift.de

info@stabel-lift.de

**STABEL**  
 ARBEITSBÜHNENVERMIETUNG

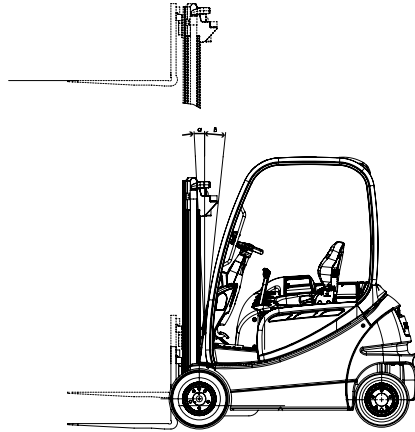
# FS-20/48-E

Frontstapler

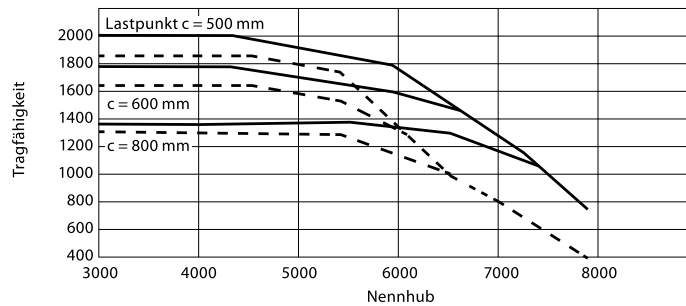
FRONTSTAPLER



Elektro



Tragfähigkeiten RX 20-20P Dreifach-Hubgerüst



Tragkraft	2000 kg
Hubhöhe	480 cm
Gabellänge	120 cm
Freihub	170 cm
Länge ohne Gabel / Breite / Höhe	219 / 115 / 216 cm
Antrieb	Batterie
Eigengewicht	3470 kg
Lastschwerpunkt	50 cm

- Besonderheiten:**
- Weiße Reifen
  - Seitenschieber