

## Arbeitsbühnen STABEL GmbH

Hundingstraße 3 - 5

90431 Nürnberg

Tel. 0911 / 3 95 75 95

Fax 0911 / 3 00 07 97

Abt-Hermann-Weg 5

91086 Aurachtal

Tel. 09132 / 73 88 13

Fax 09132 / 73 88 15

24h Service

0171 21 39 184

www.stabel-lift.de

info@stabel-lift.de

**STABEL**  
ARBEITSBÜHNENVERMIETUNG

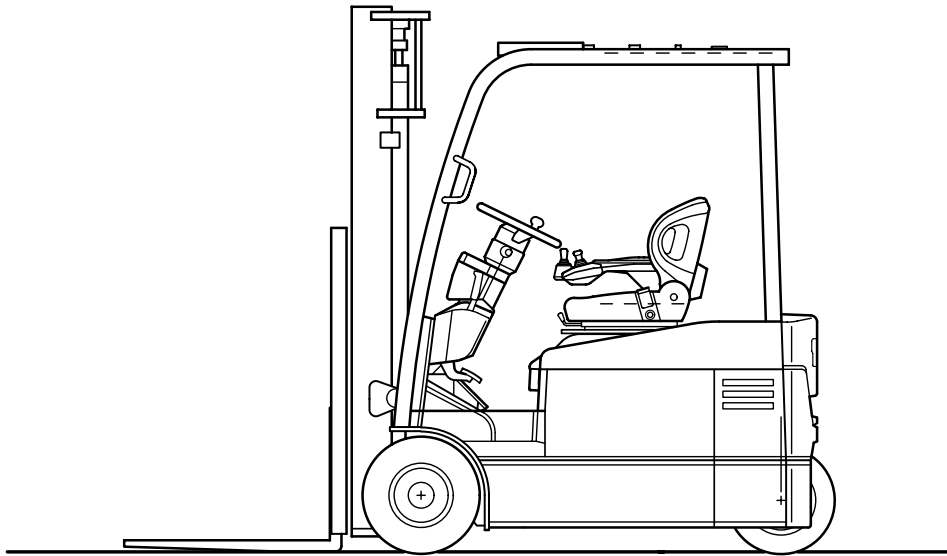
## FS-20/43-E

Frontstapler

FRONTSTAPLER



Elektro



Tragkraft	2000 kg
Hubhöhe	430 cm
Gabellänge	120 cm
Freihub	137 cm
Länge ohne Gabel / Breite / Höhe	201 / 112 / 199 cm
Antrieb	Batterie
Eigengewicht	3310 kg
Lastschwerpunkt	50 cm

### Besonderheiten:

- Seitenschieber
- Dreirad
- weiße Reifen
- Ladegerät 400 Volt
- Bauhöhe 203 cm, 199 cm möglich