

Arbeitsbühnen STABEL GmbH

Hundingstraße 3 - 5

90431 Nürnberg

Tel. 0911 / 3 95 75 95

Fax 0911 / 3 00 07 97

Abt-Hermann-Weg 5

91086 Aurachtal

Tel. 09132 / 73 88 13

Fax 09132 / 73 88 15

24h Service

0171 21 39 184

www.stabel-lift.de

info@stabel-lift.de

STABEL
ARBEITSBÜHNENVERMIETUNG

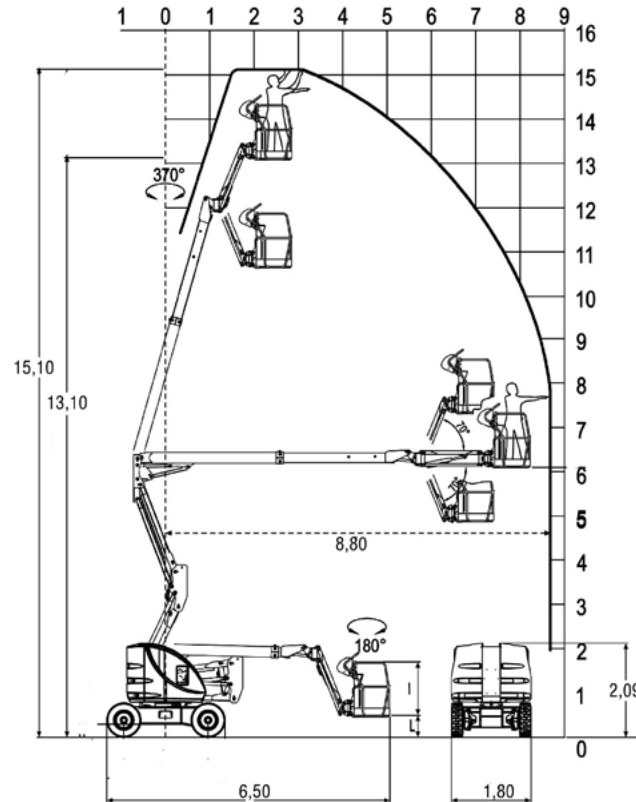
GT-151/18-DX

Gelenkteleskop-Arbeitsbühne

GELENKTELESKOP-LIFTE



Diesel



Arbeitshöhe bis max.	15,10 m
Plattformhöhe bis max.	13,10 m
Seitliche Reichweite	8,80 m
Traglast	230 kg
Plattformgrösse	1,40 / 0,80 m
Antrieb	Diesel
Länge / Breite / Höhe	6,50 / 1,80 / 2,09 m
Eigengewicht	6630 kg
Transportmöglichkeit	auf LKW oder Tieflader

Besonderheiten:

- 4x4 Allradantrieb
- Besonders schmale Bauweise
- Beweglicher Korbbarm
- Arbeitskorb drehbar