

## Arbeitsbühnen STABEL GmbH

Hundingstraße 3 - 5

90431 Nürnberg

Tel. 0911 / 3 95 75 95

Fax 0911 / 3 00 07 97

Abt-Hermann-Weg 5

91086 Aurachtal

Tel. 09132 / 73 88 13

Fax 09132 / 73 88 15

24h Service

0171 21 39 184

www.stabel-lift.de

info@stabel-lift.de

**STABEL**  
ARBEITSBÜHNENVERMIETUNG

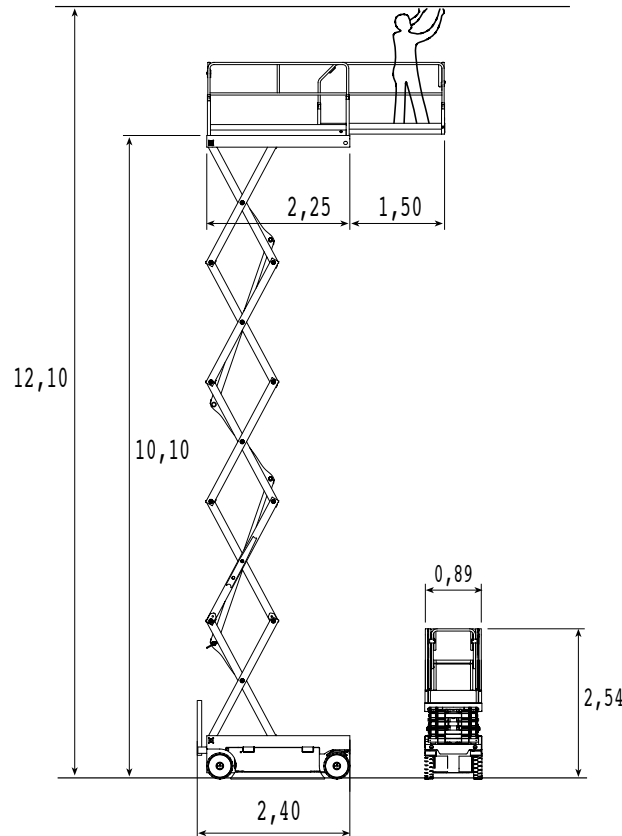
# SX-121/9

Scherenarbeitsbühne mit Batterieantrieb, selbstfahrend

SCHEREN-LIFTE



Elektro



Arbeitshöhe bis max.	12,10 m
Plattformhöhe bis max.	10,10 m
Traglast	300 kg
Plattformgrösse	2,25 / 0,89 m
Erweiterbar auf	3,75 / 0,89 m
Antrieb	Batterie
Ladegerät	230 V
Länge / Breite / Höhe	2,40 / 0,89 / 2,54 m
Eigengewicht	2812 kg
Transportmöglichkeit	auf LKW oder Tieflader

### Besonderheiten:

- Weiße Bereifung
- Klappbares Geländer, Höhe heruntergeklappt 1,98 m
- Plattformausschub 1,5 m voll belastbar