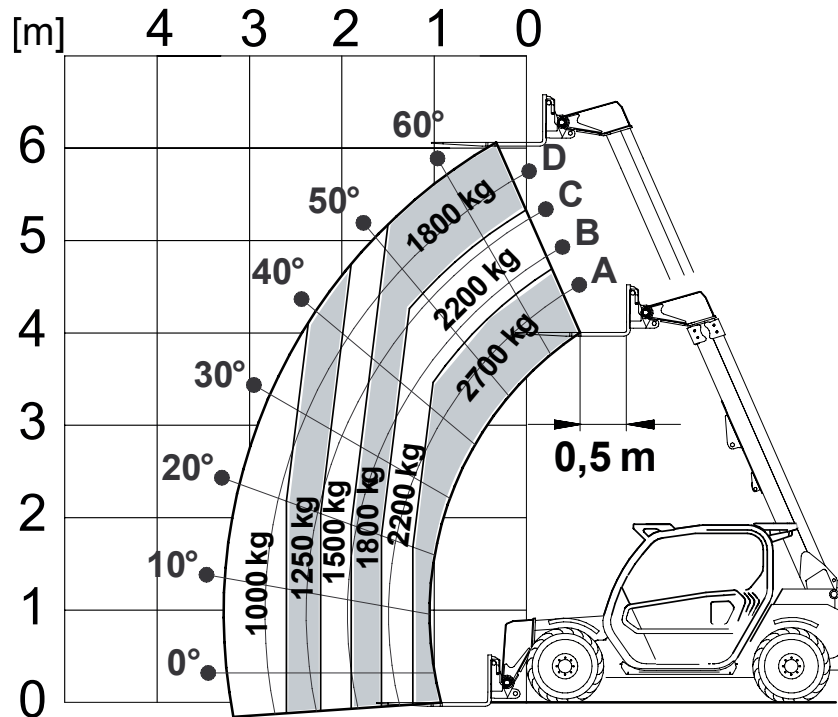


Teleskopstapler starr 6m / 2,7t
 Merlo P 27.6

TELESKOPSTAPLER



Diesel



Hubhöhe bis max.	610 cm
Tragkraft bis max.	2700 kg
Reichweite bis max.	350 cm
Abstützbreite	ohne Stützen
Antrieb	Diesel
Länge ohne Gabel/ Breite/ Höhe	390 / 184 / 192 cm
Eigengewicht	4850 kg
Transportmöglichkeit	auf LKW oder Tieflader
Wenderadius (Außenkante Räder)	337 m
Fahrtgeschwindigkeit	20 km/h

Besonderheiten:

- 3 Lenkmöglichkeiten: Allrad-, Straßen- und Versetzfahrtlenkung
- 1 Joystick, proportionale Ansteuerung aller Hydraulikfunktionen, mehrere Bewegungen gleichzeitig möglich
- Anbaugeräte: Gabelzinken 1,20 m, Kranhaken 2700 kg, Gabelverlängerung, Teleskop-Kranarm