

## Arbeitsbühnen STABEL GmbH

Hundingstraße 3 - 5

90431 Nürnberg

Tel. 0911 / 3 95 75 95

Fax 0911 / 3 00 07 97

Abt-Hermann-Weg 5

91086 Aurachtal

Tel. 09132 / 73 88 13

Fax 09132 / 73 88 15

24h Service

0171 21 39 184

www.stabel-lift.de

info@stabel-lift.de

**STABEL**  
ARBEITSBÜHNENVERMIETUNG

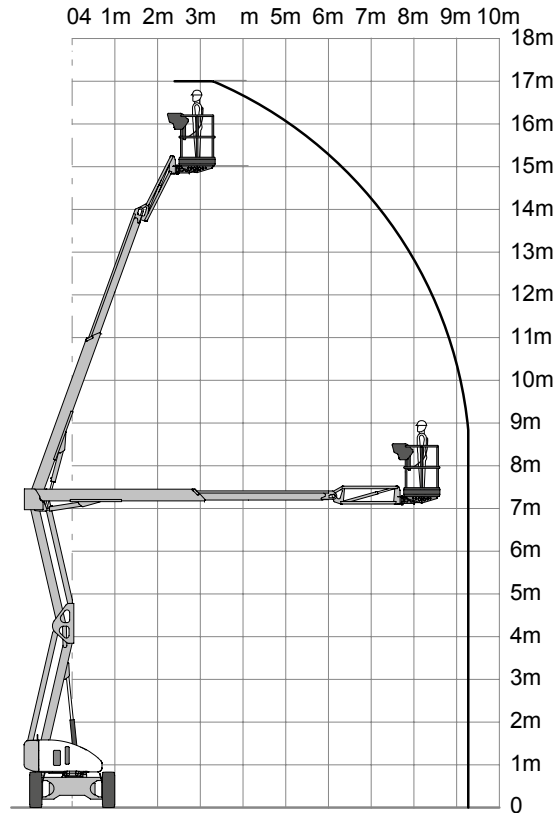
# Gelenkteskopbühne 17,2m

## Hybrid

GELENKTELESKOP-LIFTE



Diesel/ Elektro



Arbeitshöhe bis max.	17,20 m
Plattformhöhe bis max.	15,20 m
Seitliche Reichweite	9,40 m
Traglast	225 kg
Plattformgröße	1,80 / 0,85 m
Antrieb	Diesel / Elektro
Länge / Breite / Höhe	6,35 / 2,00 / 2,10 m
Eigengewicht	5000 kg
Transportmöglichkeit	auf LKW oder Tieflader

### Besonderheiten:

- Weisse Geländebereifung
- Pendelachse
- Allrad
- Beweglicher Korbarm
- Arbeitskorb drehbar
- Hybrid Antrieb - reduziert Kraftstoffverbrauch, CO/NOx-, Partikel und Geräuschemissionen
- SiOPS! (eliminiert anhaltend unwillkürlichen Betrieb durch sofortiges Stoppen der Maschinenbewegungen)