

Arbeitsbühnen STABEL GmbH

Hundingstraße 3 - 5

90431 Nürnberg

Tel. 0911 / 3 95 75 95

Fax 0911 / 3 00 07 97

Abt-Hermann-Weg 5

91086 Aurachtal

Tel. 09132 / 73 88 13

Fax 09132 / 73 88 15

24h Service

0171 21 39 184

www.stabel-lift.de

info@stabel-lift.de

STABEL
ARBEITSBÜHNENVERMIETUNG

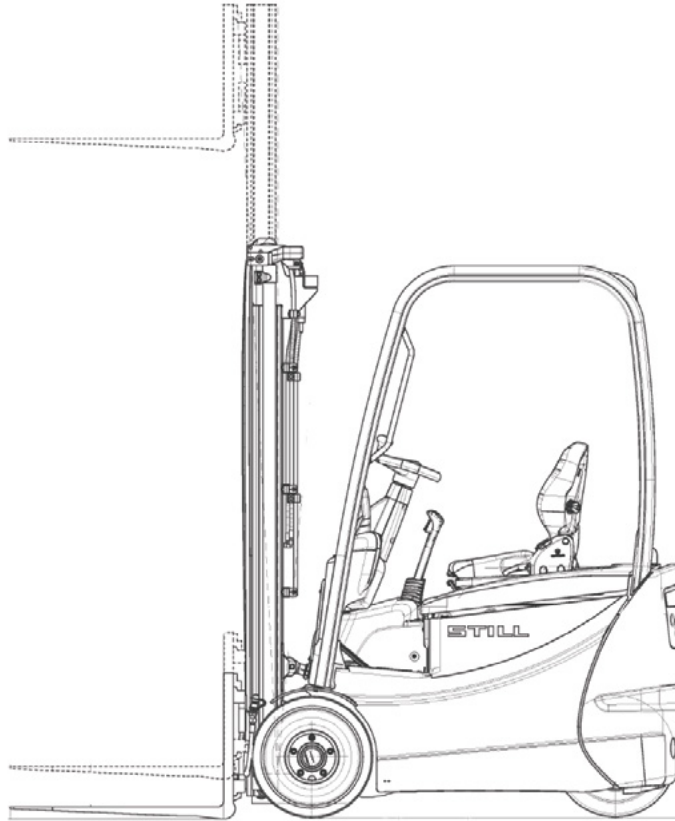
FS-16/43-E

Frontstapler

FRONTSTAPLER



Elektro



Tragkraft	1600 kg
Hubhöhe	435 cm
Gabellänge	120 cm
Freihub	136 cm
Länge ohne Gabel / Breite / Höhe	178 / 99 / 199 cm
Antrieb	Batterie
Eigengewicht	2833 kg
Lastschwerpunkt	50 cm

Besonderheiten:

- Seitenschieber
- Dreirad
- weiße Reifen
- Ladegerät 230 Volt