

## Arbeitsbühnen STABEL GmbH

Hundingstraße 3 - 5

90431 Nürnberg

Tel. 0911 / 3 95 75 95

Fax 0911 / 3 00 07 97

Abt-Hermann-Weg 5

91086 Aurachtal

Tel. 09132 / 73 88 13

Fax 09132 / 73 88 15

24h Service

0171 21 39 184

www.stabel-lift.de

info@stabel-lift.de

**STABEL**  
ARBEITSBÜHNENVERMIETUNG

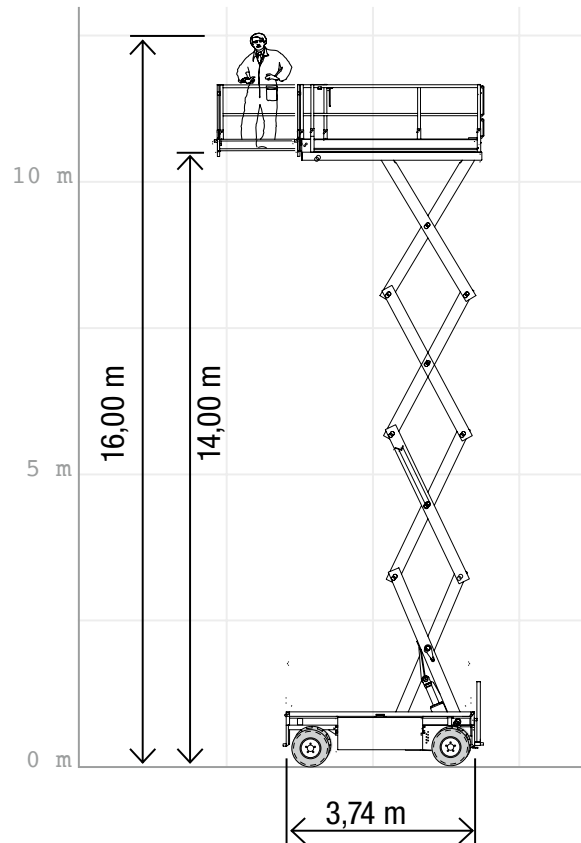
# SX-160/12

Scherenarbeitsbühne mit Batterieantrieb, selbstfahrend

SCHEREN-LIFTE



Elektro



Arbeitshöhe bis max.	16,00 m
Plattformhöhe bis max.	14,00 m
Traglast	750 kg
Plattformgröße	3,30 / 1,08 m
Erweiterbar auf	4,80 / 1,08 m
Antrieb	Batterie
Ladegerät	230 V
Länge / Breite / Höhe	3,74 / 1,20 / 3,18 m
Eigengewicht	7550 kg
Transportmöglichkeit	auf LKW oder Tieflader

### Besonderheiten:

- Weiße Bereifung
- Klappbares Geländer, Höhe heruntergeklappt 2,44 m
- Plattformausschub 1,50 m
- Aus voller Höhe verfahrbar