

## Arbeitsbühnen STABEL GmbH

Hundingstraße 3 - 5

90431 Nürnberg

Tel. 0911 / 3 95 75 95

Fax 0911 / 3 00 07 97

Abt-Hermann-Weg 5

91086 Aurachtal

Tel. 09132 / 73 88 13

Fax 09132 / 73 88 15

24h Service

0171 21 39 184

www.stabel-lift.de

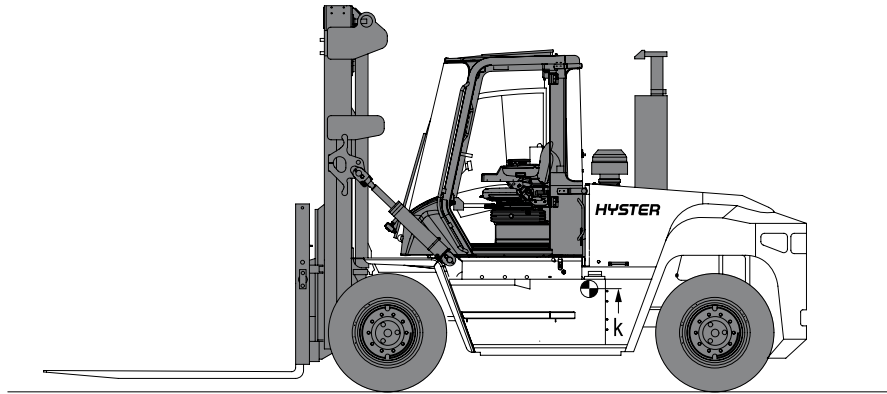
info@stabel-lift.de

**STABEL**  
 ARBEITSBÜHNENVERMIETUNG

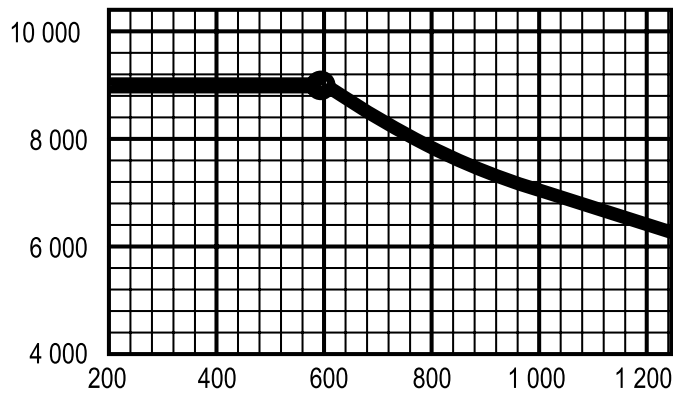
## FS-90/56-G

Frontstapler

FRONTSTAPLER



Treibgas



<b>Tragkraft</b>	9000 kg
<b>Hubhöhe</b>	558 cm
<b>Gabellänge</b>	180 cm + Verlängerung auf 283 cm
<b>Freihub</b>	143 cm
<b>Länge ohne Gabel / Breite / Höhe</b>	420 / 243 / 299 cm
<b>Antrieb</b>	Treibgas
<b>Eigengewicht</b>	14600 kg
<b>Lastschwerpunkt</b>	60 cm

**Besonderheiten:**

- Seitenschieber
- Zinkenversteller
- Vollkabine/ Heizung/ Klimaanlage
- Weiße/ nicht markierende Reifen