

## Arbeitsbühnen STABEL GmbH

Hundingstraße 3 - 5

90431 Nürnberg

Tel. 0911 / 3 95 75 95

Fax 0911 / 3 00 07 97

Abt-Hermann-Weg 5

91086 Aurachtal

Tel. 09132 / 73 88 13

Fax 09132 / 73 88 15

24h Service

0171 21 39 184

www.stabel-lift.de

info@stabel-lift.de

**STABEL**  
 ARBEITSBÜHNENVERMIETUNG

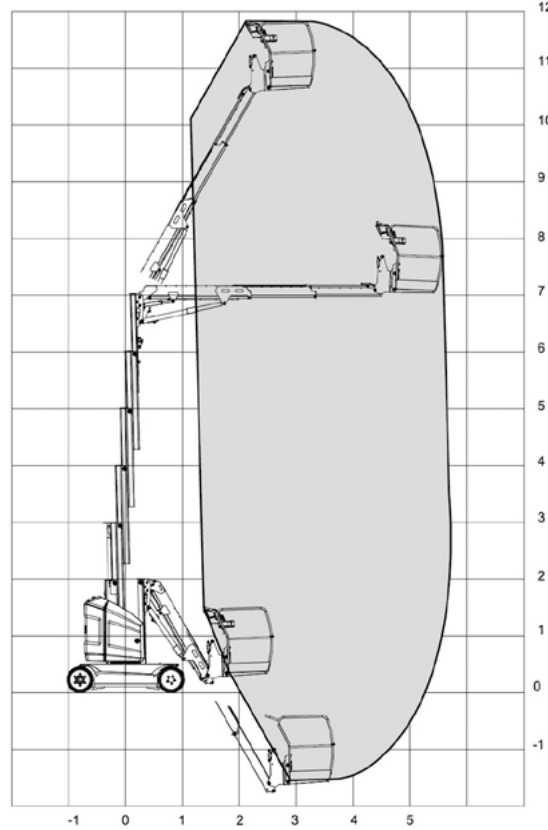
# MB-127/12

Mastbühne mit Gelenkarm

GELENKTELESKOP-LIFTE



Elektro



Arbeitshöhe bis max.	12,65 m
Plattformhöhe bis max.	10,65 m
Seitliche Reichweite	6,05 m
Traglast	200 kg
Plattformgröße	0,70 / 1,05 m
Antrieb	Batterie
Ladegerät	230 V
Länge / Breite / Höhe	3,65 / 1,20 / 1,99 m
Eigengewicht	4900 kg
Transportmöglichkeit	auf LKW oder Tieflader

**Besonderheiten:**

- Weiße Reifen
- Besonders kompakt und wendig